



БЛОК АВТОМАТИЧЕСКОГО УПРАВЛЕНИЯ ГЕНЕРАТОРОМ

СОДЕРЖАНИЕ

Предисловие	2
Назначение изделия	2
Комплектация	2
Технические характеристики	3
Общий вид изделия	4
Информация о безопасности	5
Работа с устройством	5
Схемы подключения	8
Техническое обслуживание	10
Устранение неисправностей	11
Хранение и транспортировка	12
Утилизация устройства	12
Гарантийные обязательства	13

Производитель оставляет за собой право на внесение изменений в конструкцию, дизайн и комплектацию изделий.

Изображения в инструкции могут отличаться от реальных узлов и надписей на изделии.

**Адреса сервисных центров по обслуживанию
силовой техники DAEWOO Вы можете найти на сайте
WWW.DAEWOO-POWER.RU**



ЕАС - Соответствует всем требуемым Техническим регламентам Таможенного союза ЕврАзЭС.

ПРЕДИСЛОВИЕ

Благодарим Вас за приобретение блока автоматического управления генератором DAEWOO.

Все данные в Руководстве пользователя содержат самую свежую информацию, доступную к моменту печати. Некоторые изменения, внесенные производителем, могут быть не отражены в данном руководстве. Изображения и рисунки могут несущественно отличаться от реального изделия.

При возникновении проблем используйте контактную информацию, расположенную на официальном сайте DAEWOO в России: www.daewoo-power.ru

Перед началом работы с блоком автоматического управления генератором необходимо внимательно прочитать Руководство. Это поможет избежать травм и повреждения оборудования.

НАЗНАЧЕНИЕ УСТРОЙСТВА

Блок автоматического управления генератором DAEWOO специально разработан для совместного использования с дизельными генераторами DAEWOO серии DDAE.

Устройство автоматического управления генератором или ATS — Automatic transfer switch предназначено для автоматического запуска генератора в случае сбоя или прекращения подачи электроэнергии, а также обратного переключения нагрузки на внешнюю сеть при налаживании ее рабочих параметров.

При возникновении нестабильности рабочих параметров или исчезновении питания блок автоматического управления генератором подключит автономный бензиновый генератор DAEWOO, не дожидаясь команды оператора. При возобновлении централизованного энергоснабжения производится обратное автоматическое переключение нагрузки с генераторной установки на питание от электросети с остановкой двигателя генератора. Генератор переходит в режим готовности к запуску.

КОМПЛЕКТАЦИЯ

Блок автоматики — 1 шт.
Кабель управления — 1 шт.
Руководство пользователя — 1 шт.
Гарантийный талон — 1 шт.
Упаковка — 1 шт.

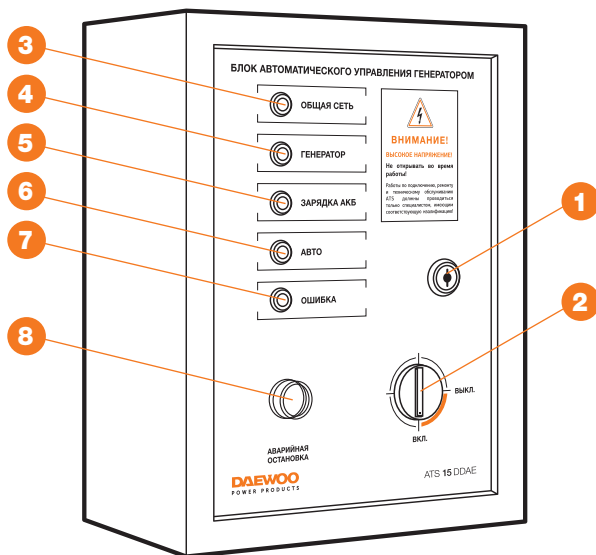
ТЕХНИЧЕСКИЕ ХАРАКТЕРИСТИКИ

	ATS 15 DDAE
Номинальное напряжение сети, В	230 / 380
Номинальный ток, А	75*
Номинальная мощность, кВт	16,5**
Номинальное напряжение генератора, В	220 / 380
Количество фаз	3 / 1
Зарядка АКБ	Есть
Тип переключателя	Магнитный контактор
Длина кабеля управления, м	1,5
Аварийный выключатель	Есть
Индикатор зарядки АКБ	Есть
Задержка остановки, сек	120

* Не более 25 А на фазу.

** Не более 5,5 кВт на фазу.

ОБЩИЙ ВИД ИЗДЕЛИЯ



1. Замок крышки блока.
2. Выключатель.
3. Индикатор наличия напряжения основной электрической сети.
4. Индикатор наличия напряжения на выходе генератора.
5. Индикатор зарядки АКБ.
6. Индикатор работы автоматического режима.
7. Индикатор ошибки.
8. Кнопка аварийной остановки.

ИНФОРМАЦИЯ О БЕЗОПАСНОСТИ

ВНИМАНИЕ!

Перед установкой и началом эксплуатации устройства внимательно изучите инструкцию по эксплуатации.

- К работе с блоком допускаются лица, прошедшие обучение, инструктаж и проверку знаний требований электробезопасности, имеющие квалификационную группу по электробезопасности не ниже III и соответствующее удостоверение.
- Схема блока содержит элементы и узлы, находящиеся под напряжением питающей сети. Категорически запрещается работать при снятой передней панели блока.
- Запрещено использование блока при отсутствии или неисправном заземлении. Перед подключением аппарата проверьте наличие и исправность заземления.

ВНИМАНИЕ!

Прикосновение к открытым токоведущим частям, находящимся под напряжением, опасно для жизни!

- Располагайте блок в помещении так, чтобы панель управления была легко доступна. Устанавливайте блок на прочной, ровной поверхности.
- Категорически запрещается вскрывать устройство или вносить изменения в конструкцию изделия — это может привести к неправильной работе или выходу блока из строя, а также возникновению ситуаций опасных для жизни!
- Ремонт и техобслуживание должно проводиться только квалифицированными специалистами в авторизованных сервисных центрах DAEWOO.

РАБОТА С УСТРОЙСТВОМ

ПОДГОТОВКА К ПОДКЛЮЧЕНИЮ

- Отключите напряжение от электрической цепи, с которой будет производиться работа по подключению к блоку. С помощью контрольных или измерительных приборов убедитесь в отсутствии напряжения в данной электрической цепи.
- Если генератор находится в рабочем состоянии, необходимо заглушить его для исключения поражения электрическим током при подключении к блоку.

ВНИМАНИЕ!

Запрещается подключение устройства к сети, находящейся под напряжением, или генератору в работающем состоянии.

АЛГОРИТМ РАБОТЫ АВТОМАТИКИ

Функция	Время, секунды	Описание
Задержка запуска генератора	10	Требуется для предотвращения запуска генератора в случаях кратковременного отключения напряжения, например при запусках мощной техники
Задержка переключения на генератор		
Задержка переключения на сеть	20	Требуется для предотвращения излишних перерывов в электроснабжении (морганий) и (или) остановок генератора при пробных включениях подачи питания
Задержка остановки	120	Требуется для охлаждения двигателя без нагрузки, что значительно продлевает ресурс

ИНДИКАЦИЯ

Индикатор	Значение
Сеть	Индикатор напряжения основной сети питания
Генератор	Индикатор наличия напряжения на выходе генератора
Индикатор заряда батареи	Индикатор подачи тока зарядки на АКБ генератора
Авто	Индикатор включенного автоматического режима
Ошибка	Индикатор ошибки

АВТОМАТИЧЕСКИЙ РЕЖИМ РАБОТЫ УСТРОЙСТВА

Блок автоматического управления генератором DAEWOO возможно эксплуатировать только в автоматическом режиме. Во время работы блок автоматики непрерывно контролирует наличие напряжения от основного источника питания (электрическая сеть) при наличии напряжения горит контрольная лампа.

В случае отсутствия напряжения основного источника питания автоматика выдает сигнал на запуск двигателя электростанции.

В случае падения напряжения с электростанции индикатор будет гореть непрерывно.

При восстановлении подачи напряжения от основного источника и в случае стабильного наличия напряжения система переключает питание нагрузки на основной источник и выдает сигнал на остановку двигателя электростанции.

ПОРЯДОК РАБОТЫ

1. Блок АТС отключен. В этом режиме не происходит контроль наличия сетевого напряжения.
2. Блок АТС включен (горит контрольная лампа 6). В этом режиме работы блок автоматики непрерывно контролирует наличие сетевого напряжения. При наличии напряжения горит контрольная лампа (3), питание всех подключенных потребителей в этом случае происходит от основной сети питания. При выходе сетевого напряжения за рабочий диапазон, гаснет контрольная лампа (3) и контроллер автоматики подает сигнал на запуск двигателя генераторной установки. В случае успешного запуска двигателя и появлении напряжения на выходе генераторной установки загорается контрольная лампа (4). Через некоторое время (см. табл. алгоритм работы автоматики) контроллер автоматики переключает силовый контактор и питание потребителей начинает поступать от генераторной установки. При восстановлении сетевого напряжения контроллер переключает питание потребителей на основную сеть питания. Через некоторое время (см. табл. алгоритм работы автоматики), необходимое для охлаждения двигателя генератора после интенсивной работы под нагрузкой, контроллер автоматики подает сигнал на остановку двигателя. Генератор остановится и продолжит находиться в режиме готовности.
3. В режиме ожидания автоматический выключатель на генераторе должен быть переведен в положение «включено».

В случае срабатывания автоматического выключателя на генераторе (при перегрузке или коротком замыкании), АТС остановит работу генератора. В этом случае переведите выключатель на блоке АТС в положение «выключено» и устраните причину перегрузки. Далее - переведите автоматический выключатель на генераторе в положение «включено» и переведите выключатель АТС в положение «включено».

В случае появления индикации «Ошибка» необходимо перевести выключатель в положение «выключено», устранить причину ошибки. После устранения неисправности перевести выключатель в положение «включено».

КНОПКА АВАРИЙНОЙ ОСТАНОВКИ

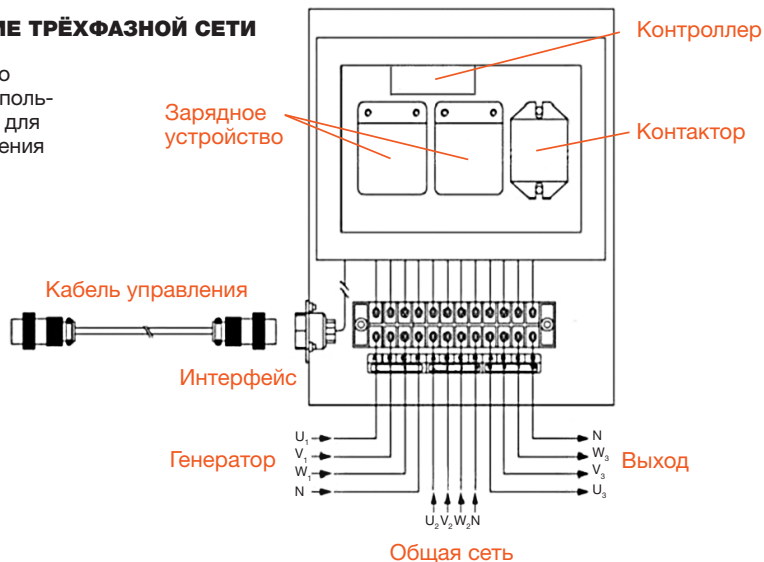
Использовать только при необходимости экстренно остановить генератор.

- Нажать для экстренной остановки генератора.
- Повернуть для разблокирования.

СХЕМЫ ПОДКЛЮЧЕНИЯ

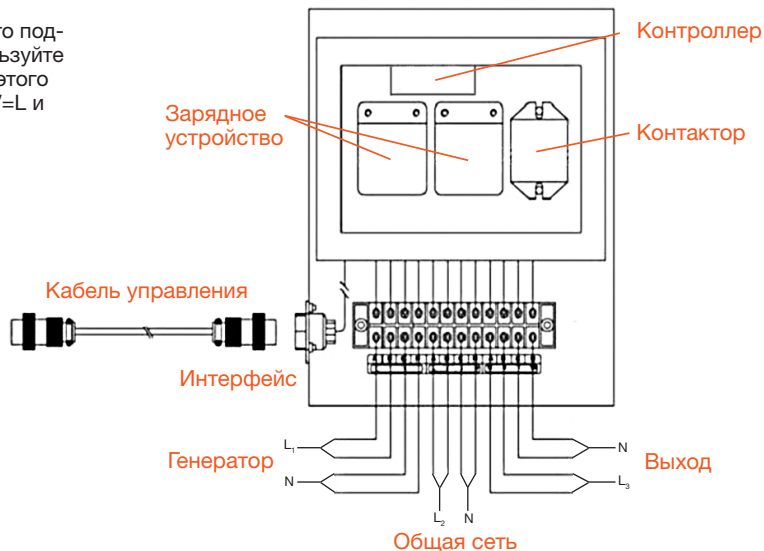
ПОДКЛЮЧЕНИЕ ТРЕХФАЗНОЙ СЕТИ

Для трехфазного подключения используйте 4 провода для каждого соединения U, V, W, N.



ПОДКЛЮЧЕНИЕ ОДНОФАЗНОЙ СЕТИ

Для однофазного подключения используйте 2 провода. Для этого объедините $U+V=L$ и $W+N=N$.



ВНИМАНИЕ!

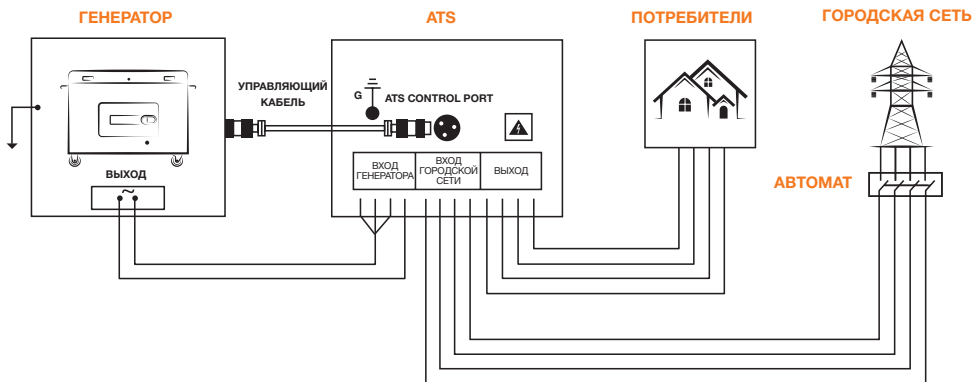
Запрещается одновременное использование однофазного и трехфазного подключения.

МОНТАЖ СИСТЕМЫ АВТОМАТИЧЕСКОГО ЗАПУСКА ГЕНЕРАТОРА

Трехфазный генератор необходимо использовать, когда имеются трехфазные потребители. В случае, когда все потребители однофазные - рекомендуется использовать однофазный генератор.

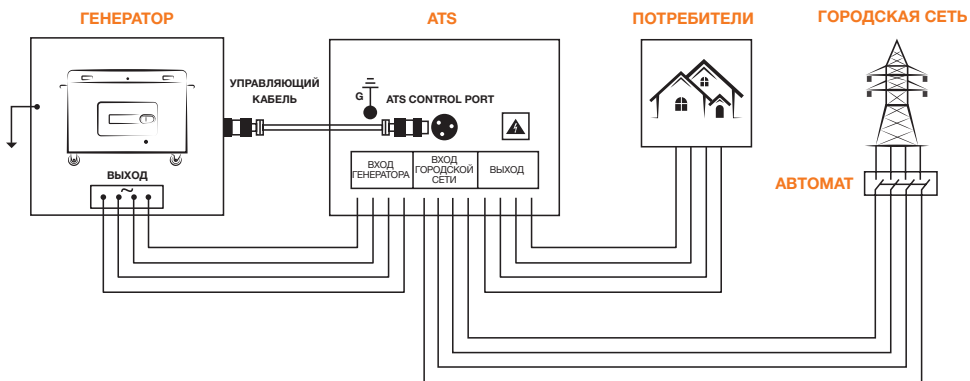
Трехфазная городская сеть и однофазные потребители.

В случае, когда питание от городской сети трехфазное, а все потребители электроэнергии однофазные, следует устанавливать блок ATS и однофазный генератор.



Трехфазная городская сеть и трехфазные потребители.

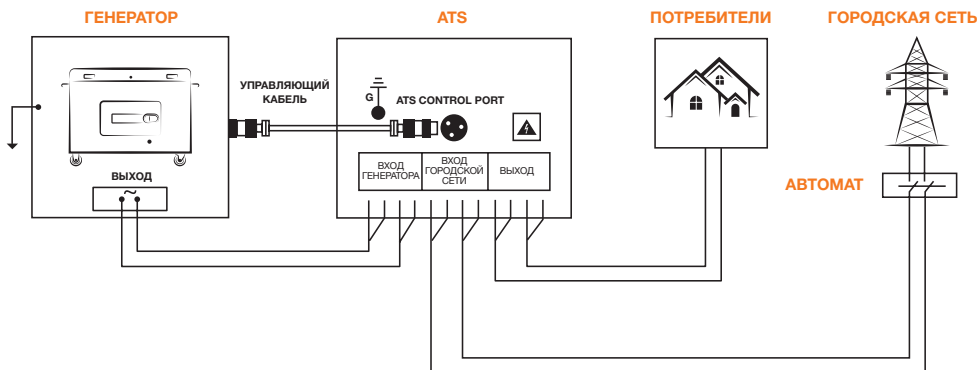
В случае, когда питание от городской сети трехфазное и имеются трехфазные потребители электроэнергии, следует устанавливать блок ATS и трехфазный генератор.



При использовании трехфазного генератора допустимый перекос нагрузки по фазам не более 25%.

Однофазная городская сеть и однофазные потребители.

В случае, когда и питание от городской сети, и потребители однофазные, следует устанавливать блок ATS и однофазный генератор.



ТЕХНИЧЕСКОЕ ОБСЛУЖИВАНИЕ

К техническому обслуживанию блока допускаются лица, прошедшие обучение, инструктаж и проверку знаний требований электробезопасности, имеющие квалификационную группу по электробезопасности не ниже III и соответствующее удостоверение.

С целью поддержания изделия в исправном состоянии в течение всего срока эксплуатации необходимо регулярное проведение регламентных работ.

Регламентные работы включают в себя:

- внешний осмотр изделия, удаление пыли мягкой тканью с поверхностей блока;
- проверку крепления подводящих проводов к клеммной рейке и состояния их изоляции;
- проведение контроля работоспособности блока по внешним признакам — работа индикаторов, переключение подачи напряжения;
- регулярную проверку работы резервного источника питания (в соответствии с Руководством по эксплуатации и обслуживанию генераторов DAEWOO).

С интервалом не реже раза в 2-е недели рекомендуется производить принудительные пробные запуски генераторной установки в автоматическом режиме, имитируя отключение сетевого питания. Длительность работы генераторной установки во время пробных запусков должно составлять не менее 30 минут при нагрузке, не превышающей 60-80% номинальной мощности.

ВОЗМОЖНЫЕ НЕИСПРАВНОСТИ И МЕТОДЫ ИХ УСТРАНЕНИЯ

Неисправность	Причина	Устранение неисправности
Горит лампа индикации перегрузки	При пропадании сетевого напряжения и после трех попыток запуска генератора напряжение от генератора не появилось на вводе «генератор» клеммной колодке.	Ключ зажигания на генераторной установке в положении «ВЫКЛ» (поверните ключ в положение «ВКЛ»)
		Генераторная установка не смогла запуститься: кончился бензин, сработал датчик уровня масла и т.п. (см. руководство к генераторной установке)
		Обрыв силового кабеля на линии генератор - щит управления (проверьте силовой кабель, рекомендуется обратиться к специалисту электрику).
		Выключен автомат защиты на генераторе (вкл. автомат защиты).
	Во время работы генератора в автоматическом режиме пропало напряжение у потребителей на время более 1 минуты.	Обрыв силового кабеля на линии генератор - щит управления (проверьте силовой кабель, обратиться к специалисту электрику).
		Генераторная установка заглохла: кончился бензин, сработал датчик масла и т.п. (см. руководство к генераторной установке).
		Сработал автомат защиты на генераторной установке. Возможно была превышена мощность потребителей, произошло короткое замыкание на линии генератор-щит или на линии генератор - потребители. (проверьте суммарную мощность потребителей; если проблема не устранилась, обратитесь к специалисту электрику).

ХРАНЕНИЕ И ТРАНСПОРТИРОВКА УСТРОЙСТВА

- Во время транспортировки и хранения блока необходимо беречь его от попадания влаги.
- В случае перерыва в эксплуатации устройство следует хранить в сухом, хорошо проветриваемом помещении.
- Запрещается подвергать устройство воздействию повышенной влажности, коррозионно-опасных газов и пыли.
- Рекомендуется осуществлять хранение и транспортировку устройства в заводской упаковке.

УТИЛИЗАЦИЯ УСТРОЙСТВА

- Устройство, инструкцию по эксплуатации, и все комплектующие детали следует хранить на протяжении всего срока эксплуатации. Должен быть обеспечен свободный доступ ко всем деталям и всей необходимой информации для всех пользователей устройства.
- Данное устройство и комплектующие узлы изготовлены из безопасных для окружающей среды и здоровья человека материалов и веществ.
- Тем не менее, для предотвращения негативного воздействия на окружающую среду, по окончании использования устройства, либо по истечению срока его службы, или его непригодности к дальнейшей эксплуатации, устройство подлежит сдаче в приемные пункты по переработке металлолома и пластмасс.
- Утилизация устройства и комплектующих узлов заключается в его полной разборке и последующей сортировке по видам материалов и веществ, для последующей переплавки или использования для вторичной переработки.
- По истечению срока службы, устройство должно быть утилизировано в соответствии с нормами, правилами и способами, действующими в месте утилизации бытовых приборов.
- Утилизация устройства должна быть произведена без нанесения экологического ущерба окружающей среде, в соответствии с нормами и правилами, действующими на территории Таможенного союза.

ГАРАНТИЙНЫЙ ПЕРИОД

Основной гарантийный срок на изделие составляет 12 месяцев со дня продажи. В течение Гарантийного срока устраняются бесплатно неисправности, возникшие из-за применения некачественного материала при производстве и дефекты сборки, допущенные по вине производителя. Гарантия вступает в силу только при правильном заполнении Гарантийного талона. Изделие принимается в ремонт в чистом виде и полной комплектности.

ДОПОЛНИТЕЛЬНАЯ ГАРАНТИЯ XXL

Производитель предоставляет Дополнительную гарантию - 24 месяца на изделие с даты окончания основного Гарантийного срока.

Дополнительная гарантия вступает в силу только при условии выполнения следующих требований:

- Регистрация потребителем приобретенного товара на веб-сайте в сети Интернет по адресу: www.daewoo-power.ru не позднее 30 дней с момента покупки. Подтверждением успешной регистрации является ответное письмо, направленное на указанный при регистрации e-mail адрес.
- Прохождение планового технического обслуживания (далее «ТО») в авторизованном сервисном центре с соответствующей отметкой в Гарантийном талоне. График технического обслуживания и перечень работ указаны в Руководстве пользователя каждого Изделия, а также на веб-сайте в сети Интернет по адресу: www.daewoo-power.ru
- Соблюдение потребителем всех требований и рекомендаций по эксплуатации Изделия, указанных в Руководстве пользователя.

При невыполнении любого из выше указанных требований считается, что Дополнительная гарантия не установлена. Дополнительная гарантия не распространяется на отдельные детали, комплектующие, расходные материалы, дефекты и случаи, на которые не установлен основной Гарантийный период.

УСЛОВИЯ ПРЕДОСТАВЛЕНИЯ ГАРАНТИИ

Гарантийные обязательства распространяются только на производственные дефекты.

Большинство изделий требуют определенного ухода и регулярного технического обслуживания. Порядок прохождения обслуживания указан в инструкции по эксплуатации для каждого изделия. ТО должно проводиться только специалистами авторизованных сервисных центров с соответствующей отметкой в Гарантийном талоне. В случае не своевременного выполнения ТО, если это явилось причиной возникновения неисправностей (дефектов) каких-либо узлов и агрегатов Изделия, покупатель полностью теряет право на дополнительную гарантию.

Техническое обслуживание продукции не является гарантийным обязательством изготовителя (продавца) и оплачивается потребителем по расценкам авторизованного сервисного центра.

На все изделия установлен ограниченный срок службы, указанный в инструкции по эксплуатации каждого изделия. По истечении установленного срока службы изготовитель не несет ответственности за безопасное использование изделия.

Информация о технически сложных товарах. Пункт 3 Перечня технических сложных товаров, утвержденного Постановлением Правительства РФ от 10.11.2011 г. №924 включает тракторы, мотоблоки, мотокультиваторы, машины и оборудование для сельского хозяйства с двигателем внутреннего сгорания (с электродвигателем). Согласно разъяснению Минпромторга России (письмо от 10.04.2012 г. № 08-693), к указанным машинам и оборудованию относятся: мотокосы, триммеры, кусторезы, газонокосилки, косилки для высокой травы, генераторы (бензиновые и

дизельные), мотопомпы, электронасосы, бензопилы и электропилы, мойки высокого давления, дизельные (электрические и газовые) нагреватели, снегоочистители роторные, малогабаритные машины для уборки снега.

В случае несвоевременного извещения о выявленных неисправностях, продавец, импортер или уполномоченная организация вправе отказаться полностью или частично от удовлетворения предъявляемых претензий (ст. 483 ГК РФ).

Гарантия исключает действия обстоятельств непреодолимой силы, находящиеся вне контроля производителя.

Заводской брак определяется экспертной комиссией авторизованного сервисного центра.

ГАРАНТИЯ НЕ РАСПРОСТРАНЯЕТСЯ

- На механические повреждения (трещины, сколы и т.д.) и повреждения, вызванные воздействием агрессивных сред, загрязнением, попаданием инородных предметов внутрь изделия и вентиляционные решетки, а также на повреждения, наступившие вследствие неправильного хранения (коррозия металлических частей);
- На неисправности, вызванные засорением топливной или охлаждающей систем;
- На неисправности, возникшие вследствие перегрузки изделия или неправильной эксплуатации, применения изделия не по назначению, а также при нестабильности параметров электросети, превышающих нормы, установленные ГОСТ Р 54149-2010. Безусловными признаками перегрузки изделия являются оплавление или изменение цвета деталей вследствие воздействия высокой температуры, одновременный выход из строя двух и более узлов, задиры на поверхностях цилиндра или поршня, разрушение поршневых колец, шатунных вкладышей. Также гарантийные обязательства не распространяются на выход из строя автоматического регулятора напряжения электрогенераторов вследствие неправильной эксплуатации;
- На быстроизнашиваемые части (угольные щетки, ремни, резиновые уплотнители, сальники, амортизаторы, пружины сцепления, свечи зажигания, глушители, форсунки, шкивы, направляющие ролики, тросы, ручные стартеры, зажимные патроны, цанги, съемные аккумуляторы, фильтрующие, смазку, сменные приспособления, оснастку, ножи, буры и т.п.) и предохранительные элементы (плавкие предохранители, срезные болты, латунные шестерни, торсионные пружины, демпферные валы и т.п.);
- На профилактику, обслуживание изделия (чистка, промывка, смазка и т.п.), установку и настройку изделия;
- На электрические кабели с механическими и термическими повреждениями;
- На изделие, вскрывавшееся или отремонтированное вне авторизованного сервисного центра. Признаками вскрытия изделия вне авторизованного сервисного центра являются, в том числе заломы шлицевых частей крепежных элементов;
- В случае эксплуатации изделия с признаками неисправности (повышенный шум, вибрация, потеря мощности, снижение оборотов, запах гари);
- На неисправности, возникшие при использовании изделия для нужд, связанных с осуществлением предпринимательской деятельности, сдачи в аренду, эксплуатацией более 50 ч/мес;
- В случае естественного износа изделия, износа трущихся частей (выработка ресурса);
- В случае, если гарантийный талон не заполнен или отсутствует печать (штамп) Продавца;
- При отсутствии подписи владельца на гарантийном талоне.

Телефон службы технической поддержки DAEWOO 8-800-301-10-12

www.daewoo-power.ru

俄罗斯

Power your skills



DAEWOO
POWER PRODUCTS

Manufactured under license of Daewoo International Corporation, Korea

WWW.DAEWOO-POWER.RU

Bep. 1