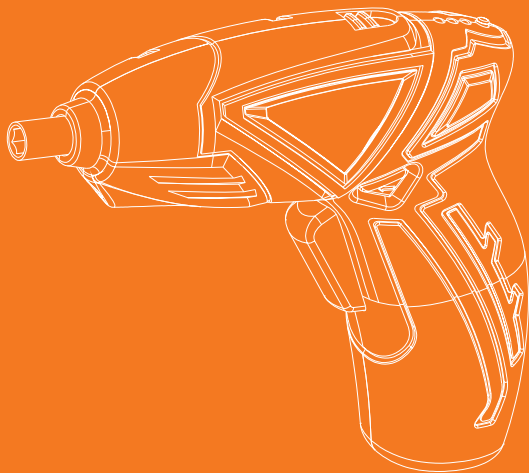


DAEWOO
POWER PRODUCTS

РУКОВОДСТВО ПО ЭКСПЛУАТАЦИИ



**ОТВЕРТКА-ШУРУПОВЕРТ
АККУМУЛЯТОРНАЯ**

DAA 4800PLUS

ОГЛАВЛЕНИЕ

Общая информация	2
Комплектация	2
Технические характеристики	3
Общий вид и составные части изделия	4
Информация по безопасности	5
Эксплуатация изделия	7
Хранение и обслуживание	10
Срок службы и утилизация устройства	10
Гарантийное обслуживание	11

Производитель оставляет за собой право на внесение изменений в конструкцию, дизайн и комплектацию изделий.

Изображения в руководстве могут отличаться от реальных узлов и надписей на изделии.

**Адреса сервисных центров по обслуживанию
силовой техники DAEWOO Вы можете найти на сайте
WWW.DAEWOO-POWER.RU**



EAC — Соответствует всем требуемым Техническим регламентам Таможенного союза ЕврАзЭС.

Благодарим Вас за приобретение электроинструмента **DAEWOO**.

В данном руководстве содержится описание техники безопасности и процедур по обслуживанию и использованию электроинструмента.

В этом документе представлена самая свежая информация, доступная к моменту печати. Некоторые изменения, внесенные производителем в последствие, могут быть не отражены в данном руководстве, а так же изображения и рисунки могут отличаться от реального изделия.

При возникновении проблем используйте контактную информацию, расположенную в конце руководства.

Перед началом работы с электроинструментом, необходимо внимательно прочитав все руководство. Это поможет избежать травматизма и повреждения оборудования.

ОБЩАЯ ИНФОРМАЦИЯ

Настоящий электроинструмент предназначен для завинчивания и выкручивания шурупов, а так же для сверления отверстий в древесине, металле, керамике и полимерных материалах.

КОМПЛЕКТАЦИЯ

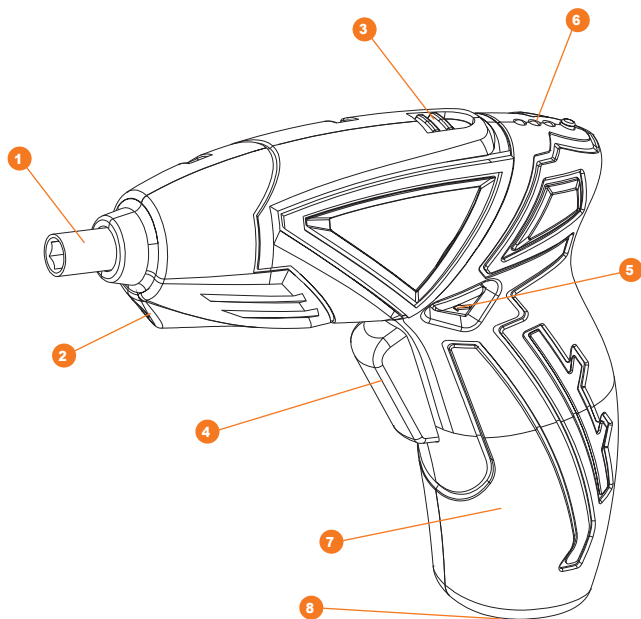
В комплект поставки входит:

Аккумуляторная отвертка-шуруповерт	1 шт.
Зарядное устройство	1 шт.
Биты и сверла	24 шт.
Руководство пользователя	1 шт.
Гарантийный талон	1 шт.

ТЕХНИЧЕСКИЕ ХАРАКТЕРИСТИКИ

	DAA 4800PLUS
Напряжение аккумулятора, В	4,8
Емкость аккумулятора, А/ч	0,8
Тип аккумулятора	NiCd
Время заряда, ч	3-5
Мах диаметр шурупа, мм	6.35
Число оборотов, об/мин	200
Мах крутящий момент, Нм	3
Наличие реверса	•
Наличие подсветки	•
Индикатор заряда батареи	•
Локальная вибрация не более, m/c^2	10 K = ± 5
Уровень звукового давления не более, дБА	95 K = ± 3
Уровень звуковой мощность не более, дБА	100 K = ± 3
Вес нетто, кг	0,78

ОБЩИЙ ВИД И СОСТАВНЫЕ ЧАСТИ ИЗДЕЛИЯ



1. Патрон с шестигранным гнездом
2. Подсветка
3. Кнопка разблокировки вращения корпуса
4. Выключатель
5. Переключатель направления вращения
6. Индикатор заряда батареи
7. Встроенная аккумуляторная батарея
8. Разъем для подключения зарядного устройства

ИНФОРМАЦИЯ ПО БЕЗОПАСНОСТИ

ОБЩИЕ УКАЗАНИЯ ПО ТЕХНИКЕ БЕЗОПАСНОСТИ

Внимательно прочтите все указания по технике безопасности. Несоблюдение данных указаний и инструкций по технике безопасности может стать причиной поражения электрическим током, тяжелых травм и пожара. Сохраняйте эти инструкции на протяжении всего срока пользования инструментом. Данные инструкции распространяются на весь электроинструмент **DAEWOO** как с питанием от сети переменного тока, так и на аккумуляторный электроинструмент.

БЕЗОПАСНОСТЬ РАБОЧЕГО МЕСТА

- Содержите рабочее место в чистоте и хорошо освещенным.
- Не работайте с электроинструментом во взрывоопасном помещении, в котором находятся горючие жидкости, воспламеняющиеся газы или пыль. Электроинструменты искрят, что может привести к воспламенению пыли или паров.
- Во время работы с электроинструментом не допускайте близко к Вашему рабочему месту детей и посторонних лиц.
- Не отвлекайтесь, Вы можете потерять контроль над электроинструментом.

ЭЛЕКТРОБЕЗОПАСНОСТЬ

- Вилка сетевого шнура электроинструмента должна соответствовать сетевой розетке. Ни в коем случае не вносите изменения в конструкцию вилки. Данное требование снижает риск поражения электрическим током.
- Избегайте контакта с заземленными поверхностями, как то: с трубами, элементами отопления, кухонными плитами и холодильниками. При заземлении через них повышается риск поражения электротоком.
- Защищайте электроинструмент от дождя и сырости. Проникновение воды в электроинструмент повышает риск поражения электричеством.
- Не допускается использовать сетевой шнур не по назначению, например, для переноса или подвески электроинструмента, или для вытягивания вилки из сетевой розетки. Защищайте шнур от воздействия высоких температур, масла, острых кромок.

ПРИМЕНЕНИЕ ЭЛЕКТРОИНСТРУМЕНТА И ОБРАЩЕНИЕ С НИМ

- Не перегружайте электроинструмент. Чрезмерная нагрузка приводит к уменьшению срока службы или выходу из строя электроинструмента.
- Не работайте с электроинструментом при неисправном выключателе.

Электроинструмент, который невозможно включить или выключить, опасен и должен быть отремонтирован в авторизованном сервисном центре.

- Храните электроинструмент в не доступном для детей месте. Не разрешайте пользоваться электроинструментом лицам, которые не знакомы с ним или не читали данное руководство по эксплуатации.
- Бережно и тщательно ухаживайте за электроинструментом. Всегда проверяйте исправность электроинструмента перед началом работы. Поврежденный электроинструмент должен быть отремонтирован в авторизованном сервисном центре.
- Держите электроинструмент и оснастку в чистом и заточенном состоянии. Тогда он реже заклинивается, и им легко работать.
- Применяйте электроинструмент, принадлежности, оснастку по назначению и в соответствии с настоящими инструкциями. Использование электроинструмента для непредусмотренных работ может привести к несчастным случаям и серьезным травмам.
- Поврежденный или спутанный шнур повышает риск поражения электрическим током.
- При работе с электроинструментом под открытым небом применяйте специальные удлинители.
- В случае, когда необходимо использование электроинструмента в сыром помещении, подключайте его через УЗО (Устройство Защитного Отключения). Его применение уменьшит риск поражения электрическим током.

БЕЗОПАСНОСТЬ ЛЮДЕЙ

- Продуманно начинайте работу с электроинструментом, будьте внимательны, следите за тем, что Вы делаете. Не пользуйтесь электроинструментом в усталом состоянии, в состоянии наркотического или алкогольного опьянения или под воздействием лекарств.
- Невнимательность при работе с электроинструментом может привести к серьезным травмам.

ВНИМАНИЕ

Применяйте средства индивидуальной защиты и всегда надевайте защитные очки.

- Использование средств индивидуальной защиты: защитной маски, обуви на нескользящей подошве, защитного шлема или средств защиты органов слуха, в зависимости от вида работы электроинструмента снижает риск получения травм.
- Перед подключением электроинструмента в сеть и/или к аккумулятору, убедитесь что электроинструмент выключен.

- При транспортировке электроинструмента не держите палец на выключателе.
- Во время работы всегда занимайте устойчивое положение и сохраняйте равновесие.
- Во время работы одевайте подходящую рабочую одежду. Не носите широкую одежду и украшения. Держите волосы, одежду и рукавицы вдали от движущихся частей электроинструмента. Широкая одежда, украшения или длинные волосы могут быть затянуты вращающимися частями электроинструмента.
- При возможности установки пылеотсасывающих и пылесборных устройств, проверяйте их правильное присоединение и использование.

УКАЗАНИЯ ПО БЕЗОПАСНОСТИ ПРИ РАБОТЕ С ЭЛЕКТРОИНСТРУМЕНТОМ

- Используйте прилагающиеся к электроинструменту, при их наличии, дополнительные рукоятки.
- Применяйте соответствующие металлоискатели для нахождения скрытых систем электро-, газо- и водоснабжения или обращайтесь за справкой в местное предприятие коммунального снабжения.
- При блокировании (заклинивании) рабочего инструмента немедленно выключите электроинструмент. Будьте готовы к обратному удару (отдаче).
- Держите электроинструмент только за изолированные поверхности рукояток.
- Закрепляйте заготовку в зажимное приспособление или в тиски.

ВНИМАНИЕ

Рабочий инструмент заедает: при перегрузке электроинструмента, при перекашивании обрабатываемой детали.

- Не обрабатывайте материалы с содержанием асбеста. Асбест считается канцерогеном и очень вреден для здоровья.
- Пользуйтесь противопылевым респиратором и применяйте отвод пыли/опилок при возможности присоединения.
- Держите Ваше рабочее место в чистоте.
- Не выпускайте электроинструмент из рук до его полной остановки.

ЭКСПЛУАТАЦИЯ ИЗДЕЛИЯ

ЗАРЯДКА АККУМУЛЯТОРА

- Аккумуляторная отвертка поставляется частично заряженной. Вам необходимо зарядить ее перед началом использования.
- Включите зарядное устройство в розетку, будет светиться зеленый индикатор.

ВНИМАНИЕ

Максимальное время зарядки аккумулятора составляет 5 часов.

- Подключите штектер зарядного устройства к разъему на отвертке. Подключите зарядное устройство к розетке переменного тока напряжением 220-230В. При наличии контакта будут светиться все индикаторы. После полной зарядки красный индикатор погаснет, останется светиться только зеленый индикатор.
- Зарядка аккумулятора продлится 3-5 часов.
- После зарядки извлеките аккумулятор из зарядного устройства. Для достижения аккумуляторной батареи своей номинальной мощности необходимо полностью разрядить аккумулятор и повторить процесс полной зарядки/разрядки 4-5 раз. В дальнейшем зарядку батареи можно будет производить при не полностью разряженной батарее.


ВНИМАНИЕ

Зарядка перегретых батарей сокращает их срок службы.

При первом использовании шуруповерта и при длительном неиспользовании, ваш аккумулятор достигнет полной емкости только после 5-6 циклов полной зарядки-разрядки.

Для увеличения срока службы аккумуляторной батареи Ni-CD необходимо производить зарядку только полностью разряженной батареей. Зарядка должна производиться до полного заряда аккумуляторной батареи.

Зарядка должна производиться в следующем порядке:

- Перед началом подзарядки удостоверьтесь, что электрический кабель и штепсель зарядного устройства исправны, а также что рабочее напряжение зарядного устройства соответствует сетевому напряжению в розетке.
- Подсоедините кабель зарядного устройства к разъему для подзарядки , который находится в нижней части рукоятки шуруповерта.
- Затем подключите зарядное устройство к электрической розетке с напряжением 220-230 В.
- Перед первым использованием батарею необходимо заряжать в течение 7 часов. Во все последующие сеансы подзарядка должна производиться в течении 3-5 часов.

ВНИМАНИЕ

Если зарядное устройство не используется, оно всегда должно быть отсоединено от электрической розетки.

Следите за индикатором зарядки батареи **6** для определения времени окончания зарядки. Зарядка полная, если горят все три лампочки индикации. Чрезмерно длительная подзарядка может привести к перегреву батареи. Мы рекомендуем засекаать время на часах или таймере, чтобы контролировать длительность подзарядки. По завершению подзарядки отсоедините штепсель зарядного устройства от электрической розетки, а затем кабель зарядного устройства из разъема в шуруповерте.

ВКЛЮЧЕНИЕ

Для включения электроинструмента нажать на выключатель **4** и держать его нажатым.

Для выключения электроинструмента отпустите выключатель.

УСТАНОВКА НАПРАВЛЕНИЯ ВРАЩЕНИЯ

Изменение направления вращения возможно только на выключенном инструменте.

Переключателем направления вращения **5** можно изменять направление вращения патрона

Вращение по часовой стрелке применяется для сверления и завинчивания шурупов. Вращение против часовой стрелки применяется для выворачивания винтов/шурупов и отвинчивания гаек.

ИЗМЕНЕНИЕ ПОЗИЦИИ ШУРУПОВЕРТА

- Для изменения позиции шуруповерта на вертикальную сместите фиксатор **3** и поверните рукоятку шуруповерта на 180°, по часовой стрелке.
- Для возврата шуруповерта в исходную позицию сместите фиксатор и поверните рукоятку шуруповерта на 180° против часовой стрелки.

ИНДИКАТОР ЗАРЯДА БАТАРЕИ

Шуруповерт имеет три индикаторные лампы, которые показывают уровень заряда батареи.

Индикаторные лампы расположены на задней верхней части шуруповерта. Уровень заряда батареи отображается при нажатии кнопки индикатора заряда батареи **6**, при этом индикация происходит при помощи светодиодных ламп в следующем порядке:

- Полная зарядка батареи (4,0-4,8 В): горят три светодиодные лампы
- Низкий заряд батареи (2,8-4,0 В): горят две светодиодные лампы
- Очень низкий заряд батареи (< 2,8 В): горит одна светодиодная лампа.

При работе не прилагайте чрезмерное усилие, не используйте аккумуляторную отвертку-шуруповерт в качестве силовой отвертки. Не заворачивайте шурупы в случае разряда батареи.

ХРАНЕНИЕ И ОБСЛУЖИВАНИЕ

Для обеспечения качественной и безопасной работы следует постоянно содержать электроинструмент и вентиляционные прорези в чистоте.

Регулярно производите чистку электроинструмента при помощи мягкой сухой ткани. Не используйте для чистки горючие жидкости.

Электроинструмент **DAEWOO** проходит обязательную сертификацию в соответствии с Техническим Регламентом о безопасности машин и оборудования.

Использование, обслуживание и хранение электроинструмента **DAEWOO** должны осуществляться точно, как описано в этой инструкции по эксплуатации.

СРОК СЛУЖБЫ И УТИЛИЗАЦИЯ УСТРОЙСТВА

СРОК СЛУЖБЫ

При выполнении всех требований настоящего руководства по эксплуатации, срок службы изделия составляет **5 лет**.

УТИЛИЗАЦИЯ УСТРОЙСТВА

- Устройство, руководство по эксплуатации, и все комплектующие детали следует хранить на протяжении всего срока эксплуатации. Должен быть обеспечен свободный доступ ко всем деталям и всей необходимой информации для всех пользователей устройства.
- Данное устройство и комплектующие узлы изготовлены из безопасных для окружающей среды и здоровья человека материалов и веществ.
- Тем не менее, для предотвращения негативного воздействия на окружающую среду, по окончании использования устройства, либо по истечению срока его службы, или его непригодности к дальнейшей эксплуатации, устройство подлежит сдаче в приемные пункты по переработке металлолома и пластмасс.
- Утилизация устройства и комплектующих узлов заключается в его полной разборке и последующей сортировке по видам материалов и веществ, для последующей переплавки или использования для вторичной переработки.
- По истечению срока службы, устройство должно быть утилизировано в соответствии с нормами, правилами и способами, действующими в месте утилизации бытовых приборов.
- Утилизация устройства должна быть произведена без нанесения экологического ущерба окружающей среде, в соответствии с нормами и правилами, действующими на территории Таможенного союза.

ГАРАНТИЙНЫЕ ОБЯЗАТЕЛЬСТВА

Основной гарантийный срок на изделие составляет **12 месяцев** со дня продажи. В течение гарантийного срока устраняются бесплатно неисправности, возникшие из-за применения некачественного материала при производстве и дефекты сборки, допущенные по вине производителя. Гарантия вступает в силу только при правильном заполнении гарантийного талона. Изделие принимается в ремонт в чистом виде и полной комплектности.

ДОПОЛНИТЕЛЬНАЯ ГАРАНТИЯ XXL

Производитель предоставляет Дополнительную гарантию - **24 месяца** на изделие с даты окончания основного гарантийного срока.

Программа гарантии **DAEWOO XXL** позволяет расширить срок бесплатного гарантийного обслуживания при соблюдении следующих условий:



1 Убедитесь, что продавец заполнил гарантийный талон и указал дату продажи



2 Не позднее 30 дней с момента покупки зайдите на официальный сайт DAEWOO Power Products



3 Заполните простую форму и активируйте серийный номер изделия



4 Получите Сертификат на расширенное гарантийное обслуживание DAEWOO XXL на свой электронный адрес



5 Регулярно проходите техническое обслуживание в любом авторизованном сервисном центре*



6 Соблюдайте все требования и рекомендации по эксплуатации изделия, указанных в Руководстве пользователя

*при прохождении планового технического обслуживания (далее «ТО») в авторизованном сервисном центре необходимо получить соответствующую отметку в гарантийном талоне. График ТО и перечень работ указаны в Руководстве пользователя каждого Изделия, а также на веб-сайте в сети Интернет по адресу: www.daewoo-power.ru

При невыполнении любого из выше указанных требований считается, что Дополнительная гарантия не установлена. Дополнительная гарантия не распространяется на отдельные детали, комплектующие, расходные материалы, дефекты и случаи, на которые не установлен основной гарантийный период.

УСЛОВИЯ ПРЕДОСТАВЛЕНИЯ ГАРАНТИИ

Гарантийные обязательства распространяются только на производственные дефекты.

Большинство изделий требуют определенного ухода и регулярного ТО. Порядок прохождения ТО указан в руководстве по эксплуатации для каждого изделия. ТО должно проводиться только специалистами авторизованных сервисных центров с соответствующей отметкой в гарантийном талоне. В случае не своевременного выполнения ТО, если это явилось причиной возникновения неисправностей (дефектов) каких-либо узлов и агрегатов изделия, покупатель полностью теряет право на дополнительную гарантию.

ТО продукции не является гарантийным обязательством изготовителя (продавца) и оплачивается потребителем по расценкам авторизованного сервисного центра.

На все изделия установлен ограниченный срок службы, указанный в руководстве по эксплуатации каждого изделия. По истечении установленного срока службы изготовитель не несет ответственности за безопасное использование изделия.

Информация о технически сложных товарах. Пункт 3 Перечня технических сложных товаров, утвержденного Постановлением Правительства РФ от 10.11.2011 г. №924 включает тракторы, мотоблоки, мотокультиваторы, машины и оборудование для сельского хозяйства с двигателем внутреннего сгорания (с электродвигателем). Согласно разъяснению Минпромторга России (письмо от 10.04.2012 г. № 08-693), к указанным машинам и оборудованию относятся: мотокосы, триммеры, кусторезы, газонокосилки, косилки для высокой травы, генераторы (бензиновые и дизельные), мотопомпы, электронасосы, бензопилы и электропилы, мойки высокого давления, дизельные (электрические и газовые) нагреватели, снегоочистители роторные, малогабаритные машины для уборки снега.

В случае несвоевременного извещения о выявленных неисправностях, продавец, импортер или уполномоченная организация вправе отказаться полностью или частично от удовлетворения предъявляемых претензий (ст. 483 ГК РФ).

Гарантия исключает действия обстоятельств непреодолимой силы, находящиеся вне контроля производителя.

Заводской брак определяется экспертной комиссией авторизованного сервисного центра.

ГАРАНТИЯ НЕ РАСПРОСТРАНЯЕТСЯ

- На механические повреждения (трещины, сколы и т.д.) и повреждения, вызванные воздействием агрессивных сред, загрязнением, попаданием инородных предметов внутрь изделия и вентиляционные решетки, а также на повреждения, наступившие вследствие неправильного хранения (коррозия металлических частей);

- На неисправности, вызванные засорением топливной или охлаждающей систем;
- На неисправности, возникшие вследствие перегрузки изделия или неправильной эксплуатации, применения изделия не по назначению, а также при нестабильности параметров электросети, превышающих нормы, установленные ГОСТ Р 54149-2010. Безусловными признаками перегрузки изделия являются оплавление или изменение цвета деталей вследствие воздействия высокой температуры, одновременный выход из строя двух и более узлов, задиры на поверхностях цилиндра или поршня, разрушение поршневых колец, шатунных вкладышей. Также гарантийные обязательства не распространяются на выход из строя автоматического регулятора напряжения электрогенераторов вследствие неправильной эксплуатации;
- На быстроизнашиваемые части (угольные щетки, ремни, резиновые уплотнители, сальники, амортизаторы, пружины сцепления, свечи зажигания, глушители, форсунки, шкивы, направляющие ролики, тросы, ручные стартеры, зажимные патроны, цанги, съемные аккумуляторы, фильтрующие элементы, смазку, сменные приспособления, оснастку, ножи, буры и т.п.) и предохранительные элементы (плавкие предохранители, срезные болты, латунные шестерни, торсионные пружины, демпферные валы и т.п.);
- На профилактику, обслуживание изделия (чистка, промывка, смазка и т.п.), установку и настройку изделия;
- На электрические кабели с механическими и термическими повреждениями;
- На изделие, вскрывавшееся или отремонтированное вне авторизованного сервисного центра. Признаками вскрытия изделия вне авторизованного сервисного центра являются, в том числе заломы шлицевых частей крепёжных элементов;
- В случае эксплуатации изделия с признаками неисправности (повышенный шум, вибрация, потеря мощности, снижение оборотов, запах гари);
- На неисправности, возникшие при использовании изделия для нужд, связанных с осуществлением предпринимательской деятельности, сдачи в аренду, эксплуатацией более 50 ч/мес;
- В случае естественного износа изделия, износа трущихся частей (выработка ресурса);
- В случае, если гарантийный талон не заполнен или отсутствует печать (штамп) Продавца;
- При отсутствии подписи владельца на гарантийном талоне.

Телефон службы технической поддержки DAEWOO 8-800-301-10-12
www.daewoo-power.ru

Power your skills



DAEWOO
POWER PRODUCTS

Manufactured under license of **DAEWOO** International Corporation, Korea

WWW.DAEWOO-POWER.RU