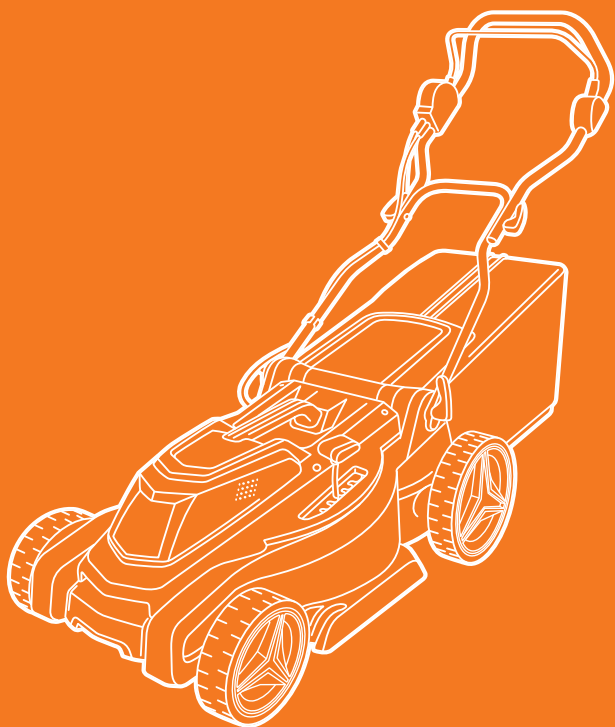


РУКОВОДСТВО ПО ЭКСПЛУАТАЦИИ



АККУМУЛЯТОРНАЯ ГАЗОНОКОСИЛКА

DLM 4042Li / DLM 4042Li SET

ОГЛАВЛЕНИЕ

Общие сведения	2
Устройство изделия	3
Комплектация	4
Технические характеристики	4
Информация по безопасности	5
Подготовка к работе и использование	8
Техническое обслуживание	13
Устранение неисправностей	15
Хранение и транспортировка	16
Срок службы и утилизация устройства	16
Гарантийные обязательства	17

Производитель оставляет за собой право на внесение изменений в конструкцию, дизайн и комплектацию изделий.

Изображения в руководстве могут отличаться от реальных узлов и надписей на изделии.

**Адреса сервисных центров по обслуживанию
силовой техники DAEWOO Вы можете найти на сайте
WWW.DAEWOO-POWER.RU**

EAC EAC — Соответствует всем требуемым Техническим регламентам Таможенного союза ЕврАзЭС.

ОБЩИЕ СВЕДЕНИЯ

Благодарим Вас за приобретение продукции **DAEWOO**.

В данном Руководстве содержится описание техники безопасности и процедур по обслуживанию и использованию Аккумуляторной газонокосилки **DAEWOO**. Все данные в Руководстве пользователя содержат самую свежую информацию, доступную к моменту печати. Просим принять во внимание, что некоторые изменения, внесенные производителем, могут быть не отражены в данном Руководстве. Изображения и рисунки могут отличаться от реального изделия. В случае возникновения трудностей с использованием изделия используйте полезную информацию, расположенную в конце Руководства.

Газонокосилка удобна и не сложна в эксплуатации. Работа с ней не требует специальной подготовки, но следует иметь в виду, что при ее использовании необходимы определенные навыки. Изделие сконструировано таким образом, что оно безопасно и надежно, при обращении с ним в соответствии с Руководством по эксплуатации. Перед началом работы с изделием, необходимо внимательно прочитать настоящее Руководство, это поможет избежать возможных травм и повреждения изделия.

Настоящее Руководство по эксплуатации является частью изделия и должно быть передано покупателю при его приобретении в случае передачи техники другому владельцу, настоящее Руководство должно быть передано совместно с изделием.

НАЗНАЧЕНИЕ

Аккумуляторная газонокосилка **DAEWOO** предназначена для стрижки газонной травы на сравнительно ровных участках газонов с твердым основанием, в коттеджных поселках, частных домовладениях, приусадебных и дачных участках. Изделие оснащено экологически чистым электрическим двигателем **DAEWOO** который не требует дополнительных средств в использовании, прост и неприхотлив в эксплуатации. Колеса большого диаметра улучшают маневренность и облегчают работу. Модели оснащены ножом аэродинамической формы для увеличения подъемной силы, что продлевает срок его использования до заточки и позволяет чисто собирать срезанную траву и её остатки в травосборник, заполняя его на 100%.

Помните, изделие должно использоваться в строгом соответствии с нормами и нормативными актами, действующими в регионе его использования, направленными на предупреждения несчастных случаев и в строгом соответствии с техническими характеристиками. Изделие является технически сложным товаром, не предполагающим эксплуатацию с целью извлечения коммерческой выгоды.

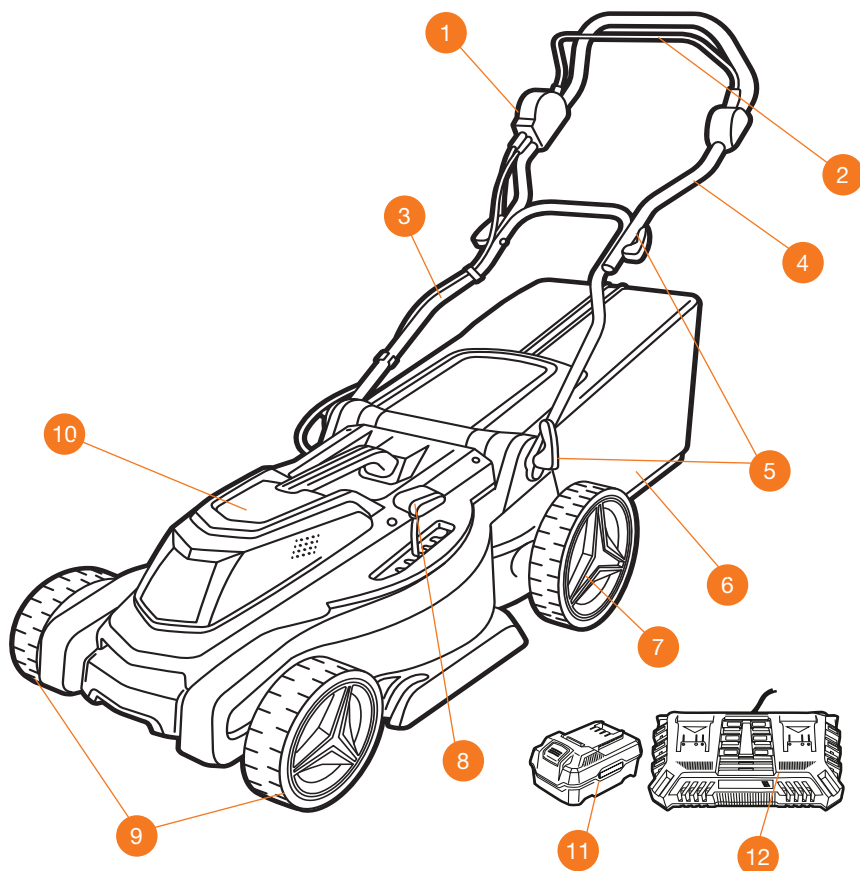
Предприятие-изготовитель не несет ответственности в случае повреждений, возникших в результате неправильной эксплуатации. В этом случае вся ответственность возлагается на пользователя.

К СВЕДЕНИЮ ТОРГУЮЩИХ ОРГАНИЗАЦИЙ

Во время проведения процедуры купли-продажи продавец, осуществляющий торговлю, проверяет в присутствии покупателя внешний вид товара, его комплектность и работоспособность. Производит отметку в гарантийном талоне, прикладывает товарный чек. Предоставляет информацию об организациях по ремонту, адреса сервисных центров и уполномоченных представителей.

Правила реализации продукции определяются предприятиями розничной торговли в соответствии с требованиями действующего законодательства. Особые условия реализации не предусмотрены.

УСТРОЙСТВО ИЗДЕЛИЯ



- | | |
|--------------------------------|--|
| 1. Кнопка блокировки включения | 7. Заднее колесо |
| 2. Скоба включения двигателя | 8. Рычаг регулировки высоты скашивания |
| 3. Нижняя часть рукоятки | 9. Переднее колесо |
| 4. Верхняя рукоятка | 10. Отсек для батарей |
| 5. Быстрозажимной рычаг | 11. Аккумулятор (DLM 4042 Li SET) |
| 6. Травосборник | 12. Зарядное устройство (DLM 4042 Li SET) |

КОМПЛЕКТАЦИЯ*

Газонокосилка	1 шт	Крепежные элементы	1 комплект
Нижняя часть рукоятки	1 шт	Ключ безопасности	1 шт
Верхняя рукоятка	1 шт	Аккумулятор (DLM 4042 Li SET)	2 шт
Травосборник	1 шт	Зарядное устройство (DLM 4042 Li SET)	1 шт
Ручка травосборника	1 шт	Руководство по эксплуатации	1 шт
Заглушка для мульчирования	1 шт	Гарантийный талон	1 шт

*На усмотрение производителя в некоторые модели могут быть добавлены дополнительные аксессуары и принадлежности, о чем указывается на упаковке товара или на специальном стикере.

ТЕХНИЧЕСКИЕ ХАРАКТЕРИСТИКИ

Модель	DLM 4042 Li	DLM 4042 Li SET
Батарея аккумуляторная Li-ion, В	-	42 / 2x21
Двигатель	DAEWOO бесщеточный	
Скорость вращения двигателя	3300	3300
Ширина среза, мм	400	400
Регулировка высоты среза	6 позиций	6 позиций
Высота среза, мм	25-75	25-75
Объем травосборника, л	50	50
Диаметр колес (передние/задние), мм	177/254	177/254
Материал корпуса	пластик	пластик
Мульчирование	да	да
Вес нетто, кг	13,2	13,2
Габариты в упаковке (ДхШхВ), мм	780x470x355	780x470x355

ИНФОРМАЦИЯ ПО БЕЗОПАСНОСТИ

ВНИМАНИЕ!

Перед сборкой и началом эксплуатации изделия, внимательно изучите настоящее Руководство по эксплуатации. Работа с изделием без ознакомления с данным Руководством может привести к повреждению техники и получению травм. Всегда следуйте руководству по технике безопасности, прилагаемой к изделию.

- При использовании изделия необходимо обязательно соблюдать указанные требования по технике безопасности.
- Во время использования изделия **DAEWOO** необходимо всегда выполнять рекомендации, содержащиеся в данном Руководстве, иначе возникает опасность травматизма или опасность повреждения изделия.
- Приводить изделие в действие разрешается только, находясь в хорошем физическом и психическом состоянии.
- Лицам, не прошедшим инструктаж по эксплуатации изделия или не изучившим руководство по эксплуатации, запрещается пользоваться данным изделием.
- Запрещается работа с изделием после приема лекарств, употребления алкогольных напитков или наркотиков, которые могут оказать негативное влияние на реакцию пользователя.
- Данное изделие не может эксплуатироваться детьми или иными лицами, чье физическое или психическое состояние требует посторонней помощи и не позволяет им самостоятельно пользоваться данным изделием без риска для здоровья.
- Оператор должен знать, как немедленно остановить работу изделия, рабочие узлы и двигатель.
- Перед началом использования изделия, проверьте его и убедитесь в отсутствии дефектов. В случае обнаружения внешних дефектов, используйте только оригинальные запчасти **DAEWOO** и обращайтесь в авторизованный сервисный центр **DAEWOO**.
- Соблюдайте периодичность технических осмотров и обслуживания изделия, описанных в настоящем Руководстве.
- Необходимо учитывать, что оператор или пользователь несет персональную ответственность в случае нанесения возможного вреда здоровью и имуществу других лиц в случае неправильного использования изделия или использования его не по назначению.
- Изделие **DAEWOO** удовлетворяет требованиям действующих европейских норм по правилам техники безопасности. Из соображений безопасности не вносите никаких изменений в конструкцию изделия.
- Используйте только оригинальные запчасти **DAEWOO**, обращайтесь за обслуживанием в авторизованные сервисные центры.
- Данное изделие предназначено только для обработки газонов. Использование изделия в других целях запрещено.
- Не используйте изделие, с неисправным выключателем, всегда проверяйте работоспособность изделия перед использованием.
- Отключайте изделие и извлеките аккумулятор при проведении настройки, регулировки и обслуживания.
- Производить работы разрешается только в дневное время или при хорошем искусственном освещении.
- Не используйте изделие во время дождя и в условиях повышенной влажности.
- Удалите всех посторонних лиц с места работы.
- Перед проведением работ освободите территорию от посторонних предметов.
- Не эксплуатируйте изделие вблизи взрывоопасных жидкостей, газов и др. веществ. Изделие может быть источником искр, которые могут стать причиной возгорания.
- Прекращайте работу с изделием только после того, как выключите его и убедитесь в том, что нож полностью остановился.

БЕЗОПАСНОСТЬ ПРИ ИСПОЛЬЗОВАНИИ АККУМУЛЯТОРНОЙ БАТАРЕИ И ЗАРЯДНОГО УСТРОЙСТВА

- Ознакомьтесь с предупредительными символами на зарядном устройстве, аккумуляторе и изделии, работающем от аккумулятора.

ВНИМАНИЕ!

Опасность поражения электрическим током. Не допускайте попадания металлических предметов и жидкости внутрь зарядного устройства. Это может привести к поражению электрическим током.

- Используйте только оригинальные аккумуляторы и зарядное устройство **DAEWOO**, предназначенные для данного типа изделий.
- Не прикасайтесь к электрической вилке мокрыми руками.
- Подключение питания необходимо производить к любой безопасной розетке с напряжением питания 230 В ~ 50 Гц.
- Регулярно проверяйте состояние сетевого кабеля изделия. В случае повреждения кабеля необходимо срочно прекратить эксплуатацию. Поврежденный кабель увеличивает риск поражения электрическим током.
- Поврежденный кабель питания должен заменяться квалифицированным специалистом.
- Отключайте зарядное устройство от сети питания, после зарядки аккумулятора и в период обслуживания. При отключении зарядного устройства от сети вытягивайте из розетки за вилку, не тяните за шнур.
- Соблюдайте особую осторожность при обращении с аккумулятором.
- При работе с зарядным устройством на открытом воздухе всегда следите, чтобы рабочая зона оставалась сухой, используйте удлинительный кабель, предназначенный для наружных работ.
- Не роняйте аккумулятор на твердую поверхность и не подвергайте его давлению или любой другой форме механического воздействия.
- Держите аккумуляторную батарею вдали от источников тепла или холода, не перегревайте и не переохлаждайте её.
- Аккумулятор поставляется в разряженном состоянии. Перед первым использованием необходимо произвести его полную зарядку.
- Не открывайте и не пытайтесь отремонтировать аккумулятор или зарядное устройство. В случаях появления повреждений или дефектов обращайтесь в авторизованные сервисные центры.
- Храните аккумулятор в сухом месте, исключая попадание прямых солнечных лучей, при температуре от +5°C до +30°C.
- Ни в коем случае не пытайтесь заряжать поврежденный аккумулятор.
- В случае если инструмент работает с меньшей производительностью чем ранее, перезарядите аккумулятор. Не продолжайте использовать изделие с аккумулятором в разряженном состоянии.
- Не используйте зарядное устройство на легковоспламеняющейся поверхности (напр., на бумаге, тканях и т. д.) или в пожароопасной среде. В связи с нагревом зарядного устройства во время зарядки возникает опасность возгорания.
- Не закрывайте вентиляционные отверстия зарядного устройства, в противном случае возможен перегрев зарядного устройства и выход его из строя.
- Для повышения электробезопасности рекомендуется использовать устройство защитного отключения с макс. током срабатывания 30 мА. Перед работой всегда проверяйте устройство защитного отключения.
- Запрещается выбрасывать аккумуляторную батарею с общими бытовыми отходами. Утилизируйте батарею в соответствии с правилами и законами утилизации такого рода устройств, принятыми в вашем регионе.

ВНИМАНИЕ!

Несоблюдение предупреждений и инструкций может привести к поражению электрическим током, пожару, взрыву и / или серьезной травме.

- В случае если по каким-либо причинам произошел контакт с кислотой или аналогичными внутренними жидкостями или веществами, содержащимися в батарее, немедленно смойте эти вещества большим количеством проточной воды. При попадании в глаза, промойте большим количеством проточной чистой воды и немедленно обратитесь к врачу.
- Храните изделие в местах, недоступных для детей.
- Используйте подходящие средства индивидуальной защиты при эксплуатации изделия: защитные очки, перчатки, штаны, обувь на нескользящей подошве. Носите одежду, подходящую для работы, которую вы выполняете.
- Избегайте слишком длительного управления изделием, так как продолжительное воздействие вибрации на руки оператора может нанести вред здоровью.
- Не располагайте руки и ноги на вращающихся элементах или под ними. Включайте двигатель только при обеспечении безопасного расстояния от конечностей пользователя.
- Смену направления движения на холмистой местности необходимо производить с большой осторожностью, для избежания потери контроля над изделием.
- Передвигайтесь с изделием только шагом, не бегите. При быстром перемещении возрастает опасность возможных несчастных случаев из-за спотыкания, скольжения и т.п.
- Запрещено снимать травосборник при работающем двигателе для его очистки, остановите двигатель, дождитесь полной остановки вращения ножа и только затем снимите травосборник и очистите его.
- Запрещено производить работы с открытой защитной крышкой без установленного травосборника.
- Не используйте газонокосилку на уклонах более 20 градусов и в местах, где возможно её опрокидывание. Помните, что свежескошенная трава влажная и скользкая. При работе на склонах, двигайтесь поперек поверхности склонов, но не вверх и вниз. Во время работы не тяните изделие на себя и не двигайтесь назад.
- Не используйте изделие на мокрой траве.

ВНИМАНИЕ!

Всегда выключайте изделие и извлекайте аккумулятор при проведении ремонта или обслуживания.

- Всегда руководствуйтесь здравым смыслом. Невозможно предусмотреть все ситуации, которые могут возникнуть во время использования изделия. Если Вы в какой-либо ситуации почувствовали себя неуверенно, обратитесь за советом к специалисту.

ВНИМАНИЕ!

Несоблюдение указаний и инструкций по технике безопасности может стать причиной получения травм, поражения электрическим током, пожара и выходу изделия из строя.

- Поломка изделия, вызванная несоблюдением условий эксплуатации, не является гарантийным случаем.
- Сохраняйте эти инструкции на протяжении всего срока пользования изделием **DAEWOO**.

ОПИСАНИЕ СИМВОЛОВ

На корпусе изделия, аккумуляторной батарее и зарядном устройстве нанесены предупреждающие символы. Внимательно ознакомьтесь с ними и следуйте предписанным требованиям.



Будьте предельно осторожны, уделите особое внимание безопасному использованию.



Изучите Руководство по эксплуатации перед использованием.



Опасность поражения вращающимся ножом. Дождитесь полной остановки двигателя.



Опасность получения травм от бросяемыми предметами.



Используйте индивидуальные средства защиты.



Не допускайте посторонних в зону работы.



Не подвергайте воздействию влаги.



Не подвергайте воздействию огня.



Не утилизируйте с бытовыми отходами.



Максимальная температура заряда батареи.



Двойная изоляция.

ПОДГОТОВКА К РАБОТЕ И ИСПОЛЬЗОВАНИЕ

СБОРКА ИЗДЕЛИЯ

В момент покупки изделие передается покупателю в частично собранном виде в картонной упаковке. Аккуратно извлеките изделие и все составляющие из упаковки, проверьте комплектность.

УСТАНОВКА РУКОЯТОК

1. Установите нижнюю часть рукоятки **1** и закрепите её с помощью шайб **2** и барашковых гаек **3** к корпусу газонокосилки (Рис. 2-3).
2. Установите верхнюю часть рукоятки **1** и закрепите её с помощью болтов **2**, шайб **3** и барашковых гаек **4** (Рис. 4-6).
3. Закрепите провод с помощью прижимной клипсы **1** (Рис. 7).
4. Для удобства хранения, рукоятки изделия возможно сложить. Для этого ослабьте все зажимы и сложите рукоятки.

СБОРКА И УСТАНОВКА ТРАВΟΣБОРНИКА

1. Вставьте ручку травосборника **1** в посадочные отверстия **2** и защёлкните её (Рис. 8).
2. Наденьте пластиковые скобы **3** тканевой части травосборника на раму каркаса травосборника (Рис. 8).
4. Поднимите защитную крышку **2** и установите травосборник на специальные кронштейны **1** на корпусе газонокосилки, опустите крышку (Рис. 9-10).



Рис. 2

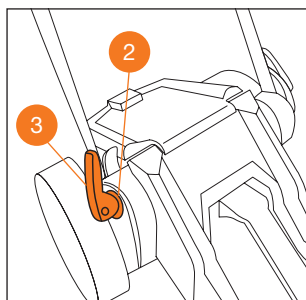


Рис. 3

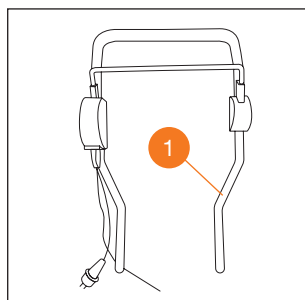


Рис. 4

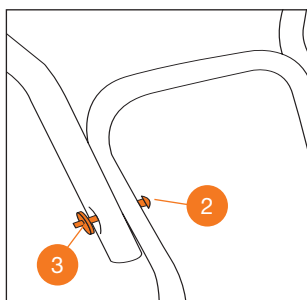


Рис. 5

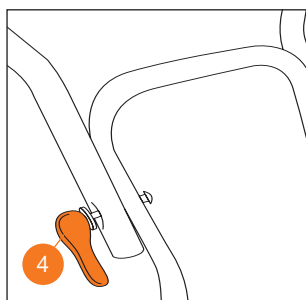


Рис. 6

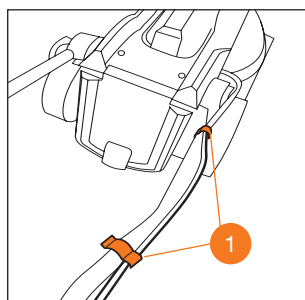


Рис. 7

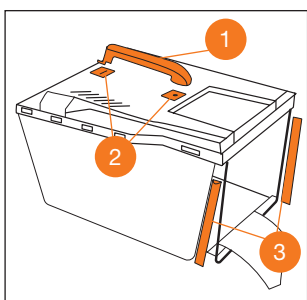


Рис. 8

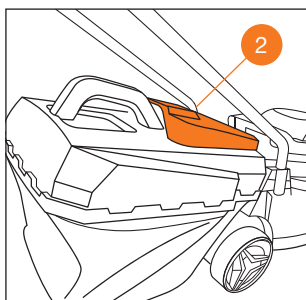


Рис. 9

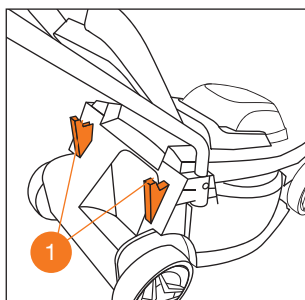


Рис. 10

ЗАРЯДКА АККУМУЛЯТОРА

ВНИМАНИЕ!

Для достижения максимальной производительности и продления срока службы Li-Ion аккумуляторов, перед первым использованием произведите его полную зарядку. В случае неиспользования аккумуляторной батареи в течение длительного периода времени, рекомендуется производить её зарядку один раз в 3 месяца.

Зарядку аккумуляторов производите при температуре окружающей среды от +10°C до +30°C. В процессе зарядки или использования инструмента возможен нагрев аккумуляторной батареи, дайте ей остыть до температуры окружающего воздуха перед дальнейшим использованием.

На данное изделие устанавливаются **Li-Ion** аккумуляторные батареи, что позволяет производить зарядку в любой момент времени, не дожидаясь полного разряда, так как данный тип батарей не имеет эффекта «памяти».

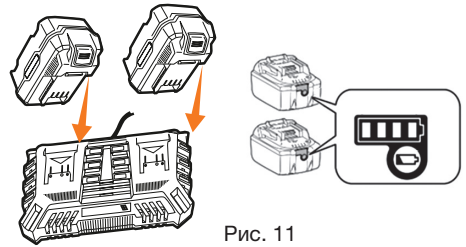


Рис. 11

1. Включите в сеть зарядное устройство, при этом на нем загорится индикатор зеленым светом, вставьте аккумуляторы в зарядное устройство (Рис. 11).
2. Индикатор на зарядном устройстве будет светиться красным светом до полного заряда аккумуляторов. После полной зарядки аккумуляторов красный индикатор погаснет и загорится зеленый индикатор. В зависимости от емкости батарей зарядка длится 1–4 часа.

ВНИМАНИЕ!

Производите полную зарядку аккумуляторов, не используйте аккумуляторы с разной степенью заряда и емкостью аккумулятора.

ВНИМАНИЕ!

Не допускайте полного разряда аккумуляторной батареи. Для зарядки используйте только оригинальное зарядное устройство. Использование самодельных зарядных устройств или устройств сторонних производителей может привести к возгоранию или выходу батареи из строя, а также прекращению действия гарантии изготовителя.

УСТАНОВКА АККУМУЛЯТОРА И КЛЮЧА БЕЗОПАСНОСТИ

1. Поднимите крышку блока аккумуляторов.
2. Вставьте аккумуляторы в разъемы газонокосилки **1** (Рис. 12). Убедитесь в правильном расположении аккумулятора и соединении контактов.
3. Установите ключ безопасности **2** (Рис. 12).
4. Закройте крышку блока аккумуляторов.

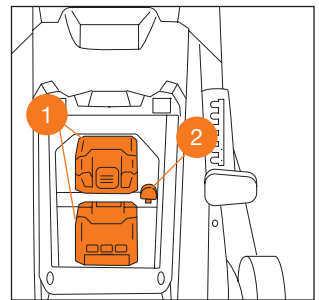


Рис. 12

ПОДГОТОВКА К РАБОТЕ

- При эксплуатации изделия всегда одевайте прочную обувь на нескользящей подошве и длинные брюки. Не разрешается работать с изделием без обуви или в сандалиях.
- Используйте средства защиты рук, органов слуха и глаз.
- Тщательно проверьте предполагаемую зону использования изделия и удалите все посторонние предметы.

- Необходимо обязательно убедиться в том, что в рабочей зоне размером 15 м не находятся посторонние лица.
- Внимательно осмотрите изделие на наличие повреждений. В случае выявления повреждений обратитесь в авторизованный сервисный центр.
- При работе с изделием необходимо держаться за рукоятку обеими руками.
- Если во время работы изделие начинает сильно вибрировать, то Вам следует остановить работу изделия и постараться найти причину. Не включайте изделие пока проблема не будет найдена и устранена.

ИСПОЛЬЗОВАНИЕ ИЗДЕЛИЯ

ВКЛЮЧЕНИЕ ГАЗОНОКОСИЛКИ

1. Подключите аккумуляторы к газонокосилке.
2. Установите ключ безопасности.
3. Выберите необходимый режим работы на панели управления **3**.
4. Нажмите кнопку блокировки включения **1** (Рис. 13).
5. Продолжая удерживать кнопку блокировки включения, прижмите рычаг включения двигателя **2** к рукоятке (Рис. 13). Двигатель заработает и нож начнёт вращение.
6. Отпустите предохранительную клавишу **1**, продолжая прижимать рычаг включения двигателя **2** начинайте работу с изделием.
7. Для остановки двигателя, отпустите рычаг включения двигателя **2**.
8. Дождитесь полной остановки вращения ножа, прежде чем закончить работу.
9. Извлеките ключ безопасности и аккумуляторы.

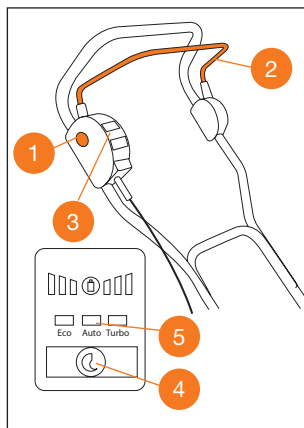


Рис. 13

ВЫБОР РЕЖИМА РАБОТЫ

Газонокосилка имеет 3 режима работы: **Авто**, **Эко** и **Турбо**. Для смены режима работы, нажмите кнопку переключения **4**. На панели управления отобразиться выбранный режим газонокосилки **5** (Рис. 13).

При повторном включении газонокосилка запускается в последнем режиме, который использовался при работе.

1. **Автоматический режим:** Частота вращения двигателя регулируется соответствии с нагрузкой. Оптимальный вариант для работы изделия.
2. **Экономичный режим:** Частота вращения двигателя снижается, для обеспечения максимального времени автономной работы.
3. **Турбо режим:** Частота вращения двигателя повышается, для обеспечения эффективности скашивания.

РЕГУЛИРОВКА ВЫСОТЫ КОШЕНИЯ

ВНИМАНИЕ!

Остановите работу изделия. Дождитесь остановки всех вращающихся частей. Режущий нож продолжает вращение еще несколько секунд после выключения газонокосилки.

Регулировку высоты скашивания производите перемещением рукоятки. Отклоните рукоять в направлении от зацепления и установите в одно из семи положений от 25 до 75 мм (Рис. 14).

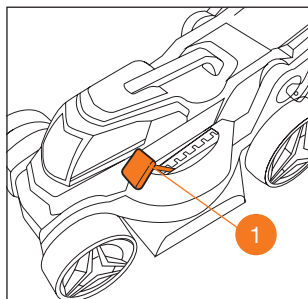


Рис. 14

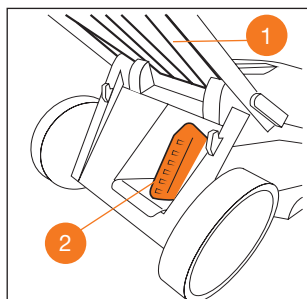


Рис. 15

РЕЖИМ МУЛЬЧИРОВАНИЯ

Мульчирование – это многократное измельчение травы с целью дальнейшего использования измельченной травы в качестве удобрения. Для перевода газонокосилки в режим мульчирования поднимите крышку заднего выброса, установите мульчирующую заглушку, закройте крышку заднего выброса. (Рис. 15).

ВНИМАНИЕ!

Для достижения наилучших результатов по обогащению газонов природными удобрениями, работу в режиме мульчирования производите при скашивании травы не более 2 – 3 см от первоначальной высоты.

ИНДИКАТОР ЗАПОЛНЕНИЯ ТРАВΟΣБОРНИКА

В верхней части травосборника имеется индикатор заполнения. При пустом травосборнике во время скашивания индикатор открыт (Рис. 16).

При наполнении травосборника индикатор опускается (Рис. 17). В этом случае необходимо немедленно прекратить работу и очистить травосборник.

В случае работы без травосборника крышка заднего выброса обязательно должна быть опущена вниз.

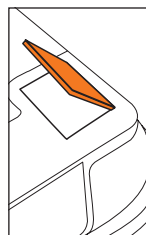


Рис. 16

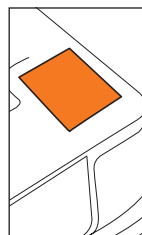


Рис. 17

РЕКОМЕНДАЦИИ ПО ИСПОЛЬЗОВАНИЮ

Обратите внимание: скашивание пыльной травы или попадание под нож песка, камней и других посторонних предметов будет приводить к повреждению режущей кромки ножа и необходимости его заточки или замены.

Не рекомендуется производить скашивание высокой или мокрой травы.

При большом снижении частоты вращения двигателя необходимо выбрать более высокий уровень высоты скашивания и/или уменьшить скорость движения. При очень высокой траве целесообразно косить несколькими проходами с различными высотами скашивания.

ВНИМАНИЕ!

При возникновении нестабильности работы мотора и существенного падения скорости кошения, прекратите работу газонокосилки. Это может быть вызвано засорением ножа или травосборника травой. Подождите, пока нож полностью остановится, затем осуществите очистку ножа и травосборника от скопившейся травы. Работа с заблокированным ножом может повредить двигатель.

Для получения красивого внешнего вида газона своевременно производите кошение травы. Сильно переросшую траву рекомендуется косить дважды. Сначала кошение производите на максимально установленной высоте газонокосилки и при повторном проходе выставите необходимую высоту кошения. Для удобства производства работ, пользуйтесь предложенной схемой (Рис. 18). При кошении на склонах производите движение только параллельно к поверхности склона (Рис. 18).

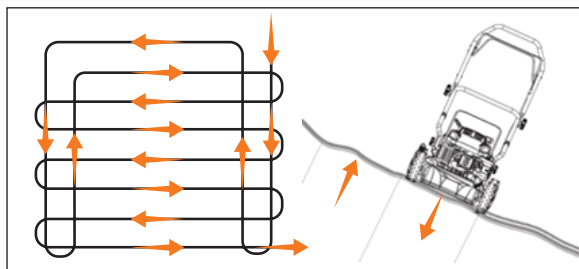


Рис. 18

ТЕХНИЧЕСКОЕ ОБСЛУЖИВАНИЕ

ТЕХНИКА БЕЗОПАСНОСТИ ПРИ ПРОВЕДЕНИИ ТЕХНИЧЕСКОГО ОБСЛУЖИВАНИЯ

Перед проведением любых работ или операций с изделием обязательно выключите его и отключите аккумуляторы.

Для длительной службы изделия выполняйте все требования по обслуживанию и хранению. Использование не оригинальных запасных частей может привести к прекращению гарантийных обязательств.

ВНИМАНИЕ!

Не проводите работы по обслуживанию, не описанные в данном Руководстве. В случае необходимости обращайтесь в авторизованный сервисный центр. Не соблюдение данного требования может привести к получению серьезных физических травм и выходу изделия из строя.

РАБОТЫ ПО ТЕХОБСЛУЖИВАНИЮ

- Регулярно проверяйте все элементы изделия на предмет трещин, ржавчины, повреждения каких-либо частей, включая нож.
- Проверяйте перед каждым запуском, что все защитные элементы и кожухи не повреждены и находятся на своих местах.
- Регулярно проводите замену всех расходных материалов и частей, перед использованием устройства.
- При поломке или нестабильной работе устройства незамедлительно обращайтесь в авторизованные сервисные службы.
- При попадании травы в корпус газонокосилки рекомендуется произвести очистку при помощи сжатого воздуха.

РЕЖУЩИЙ НОЖ

В период использования газонокосилки режущий нож изнашивается и теряет первоначальную остроту. Эффективность скашивания уменьшается, и нож требует замены или заточки. Используйте только оригинальные ножи, рекомендованные изготовителем. Заточку ножей производите в авторизованных сервисных центрах. Не производите заточку самостоятельно, возможна разбалансировка ножа и увеличение вибрации. При смене ножа используйте средства защиты рук.

- Для замены ножа (Рис. 19) газонокосилки положите ее набок.
- Удерживайте нож рукой, с помощью гаечного ключа открутите болт крепления ножа и снимите его.
- Установите новый нож в обратной последовательности. При установке обратите внимание на верное направление вращения ножа.
- Затяните болт и проверьте надежность соединения.
- После установки ножа, запустите изделие для проверки правильности установки. При возникновении повышенной вибрации немедленно остановите работу и обратитесь в авторизованный сервисный центр.

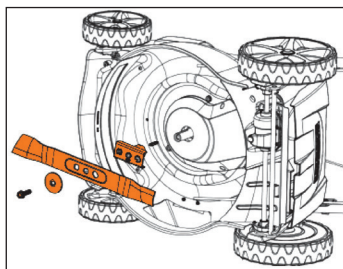


Рис. 19

РЕКОМЕНДУЕМЫЙ ГРАФИК ТЕХНИЧЕСКОГО ОБСЛУЖИВАНИЯ

ПЕРИОДИЧНОСТЬ ТЕХНИЧЕСКОГО ОБСЛУЖИВАНИЯ (временной интервал или часы работы, в зависимости от того, что наступит раньше)	Действия	При каждом использовании	По окончании первого месяца или через первые 20 часов работы	Каждый 6 месяцев или 100 часов работы	Каждый год или 300 часов работы
Подшипники колес	Проверка-смазка*			X	
Режущее оборудование	Проверка (осмотр)	X			
	Заточка**			X	

* Рекомендуется обращаться в авторизованный сервисный центр **DAEWOO**.

** Требуется заточка, балансировка при повреждениях ножа (зазубрины, сколы).

УСТРАНЕНИЕ НЕИСПРАВНОСТЕЙ

ВНИМАНИЕ!

Операции по устранению неисправностей, за исключением перечисленных в настоящем Руководстве по эксплуатации должны выполняться в авторизованных сервисных центрах DAEWOO.

НЕИСПРАВНОСТЬ	ВОЗМОЖНАЯ ПРИЧИНА	УСТРАНЕНИЕ
Двигатель не запускается.	Отсутствует напряжение.	Проверьте заряд аккумуляторов.
	Соединение аккумуляторов имеет дефект.	Обратитесь в авторизованный сервисный центр для замены.
Повышенная вибрация во время работы.	Ослаблены винты крепления ножа.	Затяните винты ножа.
	Крепление двигателя ослаблено.	Затяните винты крепления двигателя.
	Нож вследствие неправильной заточки или трещин имеет дисбаланс.	Замените нож.
Нечистое скашивание, луг становится желтым.	Нож косилки затуплен или изношен.	Заточите или замените нож.
	Скорость движения слишком большая по отношению к высоте скашивания.	Уменьшите скорость движения и/или высоту скашивания.
Затрудненный пуск или мощность двигателя снижается.	Косьба слишком высокой или слишком влажной травы.	Установите верную высоту. Не производите работы на влажной траве.
	Корпус газонокосилки забит травой.	Очистите травосборник и внутреннюю часть корпуса газонокосилки.
Забит канал выброса.	Косьба слишком высокой или слишком влажной травы.	Установите верную высоту. Не производите работы на влажной траве.
	Высокая скорость движения.	Подберите соответствующую скорость движения.
Аккумулятор и зарядное устройство		
Красный индикатор зарядного устройства мигает	Аккумуляторная батарея вставлена не верно	Переустановите аккумуляторную батарею
	Загрязнены контакты аккумуляторной батареи	Очистите контакты
	Аккумуляторная батарея вышла из строя	Замените батарею
Индикатор зарядного устройства не горит	Вилка сети зарядного устройства неполностью вставлена в розетку	Установите вилку в штепсельную розетку
	Неисправность штепсельной розетки, кабеля питания, вилки зарядного устройства	Проверьте напряжение сети, обратитесь в сервисный центр

ХРАНЕНИЕ И ТРАНСПОРТИРОВКА

ХРАНЕНИЕ

Изделие необходимо хранить в недоступном для детей, сухом темном помещении с естественной вентиляцией, при температуре окружающей среды от 0 до +40 °С и относительной влажностью воздуха не выше 80%. Очищайте устройство после каждого использования. Не допускайте производить хранение в одном помещении с химически активными веществами.

При длительном хранении необходимо произвести консервацию изделия, для этого:

- Очистите наружные части изделия, протрите мягкой тканью все пластиковые и окрашенные металлические поверхности.
- Произведите ремонт возможных неисправностей.
- Рабочие фрезы очистите от остатков земли и смажьте моторным маслом.

Перед хранением, аккумулятор должен быть полностью заряжен. Храните аккумулятор в заряженном состоянии в сухом месте при температуре воздуха от +5 до +30 градусов. Не допускайте хранения в сырых или неотопляемых помещениях, под воздействием прямых солнечных лучей. В течение всего периода хранения нужно регулярно заряжать аккумулятор с помощью сетевого адаптера (каждые 3 месяца). Храните сетевой адаптер в сухом месте.

Упаковка, принадлежность и устройство изготовлены из материалов, пригодных для вторичного использования. Следует иметь это в виду при утилизации изделия или его упаковки.

ТРАНСПОРТИРОВКА

Категорически не допускается падение и любые механические воздействия на изделие при транспортировке. Допускается транспортировать продукцию любым видом закрытого транспорта в упаковке производителя или без нее, с сохранением изделия от механических повреждений, атмосферных осадков, воздействия химически-активных веществ и обязательным соблюдением мер предосторожности при перевозке хрупких грузов. При проведении разгрузочно-погрузочных работ не допускается использование любого вида техники, работающей по принципу зажима упаковки.

СРОК СЛУЖБЫ И УТИЛИЗАЦИЯ УСТРОЙСТВА

СРОК СЛУЖБЫ

При выполнении требований Руководства по эксплуатации срок службы изделия составляет **5 лет** с даты продажи. Если дата продажи не указана, срок службы исчисляется с даты выпуска.

УТИЛИЗАЦИЯ УСТРОЙСТВА

Устройство, руководство по эксплуатации, и все комплектующие детали следует хранить на протяжении всего срока эксплуатации. Должен быть обеспечен свободный доступ ко всем деталям и всей необходимой информации для всех пользователей устройства.



- Данное устройство и комплектующие узлы изготовлены из безопасных для окружающей среды и здоровья человека материалов и веществ. Тем не менее, для предотвращения негативного воздействия на окружающую среду, по окончании использования устройства, либо по истечению срока его службы, или его непригодности к дальнейшей эксплуатации, устройство подлежит сдаче в приемные пункты по переработке металлолома и пластмасс.

- Утилизация устройства и комплектующих узлов заключается в его полной разборке и последующей сортировке по видам материалов и веществ, для последующей переплавки или использования для вторичной переработки.
- По истечению срока службы, устройство должно быть утилизировано в соответствии с нормами, правилами и способами, действующими в месте утилизации бытовых приборов.
- Утилизация устройства должна быть произведена без нанесения экологического ущерба окружающей среде, в соответствии с нормами и правилами, действующими на территории Таможенного союза.

ГАРАНТИЙНЫЕ ОБЯЗАТЕЛЬСТВА

Основной гарантийный срок на изделие составляет **12 месяцев** со дня продажи. В течение гарантийного срока устраняются бесплатно неисправности, возникшие из-за применения некачественного материала при производстве и дефекты сборки, допущенные по вине производителя. Гарантия вступает в силу только при правильном заполнении гарантийного талона. Изделие принимается в ремонт в чистом виде и полной комплектности.

ДОПОЛНИТЕЛЬНАЯ ГАРАНТИЯ XXL

Производитель предоставляет Дополнительную гарантию - **24 месяца** на изделие с даты окончания основного гарантийного срока.

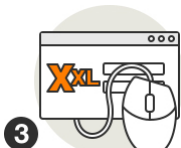
Программа гарантии **DAEWOO XXL** позволяет расширить срок бесплатного гарантийного обслуживания при соблюдении следующих условий:



1 Убедитесь, что продавец заполнил гарантийный талон и указал дату продажи



2 Не позднее 30 дней с момента покупки зайдите на официальный сайт DAEWOO Power Products



3 Заполните простую форму и активируйте серийный номер изделия



4 Получите Сертификат на расширенное гарантийное обслуживание DAEWOO XXL на свой электронный адрес



5 Регулярно проходите техническое обслуживание в любом авторизованном сервисном центре*



6 Соблюдайте все требования и рекомендации по эксплуатации изделия, указанных в Руководстве пользователя

*при прохождении планового технического обслуживания (далее «ТО») в авторизованном сервисном центре необходимо получить соответствующую отметку в гарантийном талоне. График ТО и перечень работ указаны в Руководстве пользователя каждого Изделия, а также на веб-сайте в сети Интернет по адресу: **www.daewoo-power.ru**

При невыполнении любого из выше указанных требований считается, что Дополнительная гарантия не установлена. Дополнительная гарантия не распространяется на отдельные детали, комплектующие, расходные материалы, дефекты и случаи, на которые не установлен основной гарантийный период.

УСЛОВИЯ ПРЕДОСТАВЛЕНИЯ ГАРАНТИИ

Гарантийные обязательства распространяются только на производственные дефекты. Большинство изделий требуют определенного ухода и регулярного ТО. Порядок прохождения ТО указан в руководстве по эксплуатации для каждого изделия. ТО должно проводиться только специалистами авторизованных сервисных центров с соответствующей отметкой в гарантийном талоне. В случае не своевременного выполнения ТО, если это явилось причиной возникновения неисправностей (дефектов) каких-либо узлов и агрегатов изделия, покупатель полностью теряет право на дополнительную гарантию.

ТО продукции не является гарантийным обязательством изготовителя (продавца) и оплачивается потребителем по расценкам авторизованного сервисного центра.

На все изделия установлен ограниченный срок службы, указанный в руководстве по эксплуатации каждого изделия. По истечении установленного срока службы изготовитель не несет ответственности за безопасное использование изделия.

Информация о технически сложных товарах. Пункт 3 Перечня технических сложных товаров, утвержденного Постановлением Правительства РФ от 10.11.2011 г. №924 включает тракторы, мотоблоки, мотокультиваторы, машины и оборудование для сельского хозяйства с двигателем внутреннего сгорания (с электродвигателем). Согласно разъяснению Минпромторга России (письмо от 10.04.2012 г. № 08-693), к указанным машинам и оборудованию относятся: мотокосы, триммеры, кусторезы, газонкосилки, косилки для высокой травы, генераторы (бензиновые и дизельные), мотопомпы, электронасосы, бензопилы и электропилы, мойки высокого давления, дизельные (электрические и газовые) нагреватели, снегоочистители роторные, малогабаритные машины для уборки снега.

В случае несвоевременного извещения о выявленных неисправностях, продавец, импортер или уполномоченная организация вправе отказать полностью или частично от удовлетворения предъявляемых претензий (ст. 483 ГК РФ).

Гарантия исключает действия обстоятельств непреодолимой силы, находящиеся вне контроля производителя.

Заводской брак определяется экспертной комиссией авторизованного сервисного центра.

ГАРАНТИЯ НЕ РАСПРОСТРАНЯЕТСЯ

- На механические повреждения (трещины, сколы и т.д.) и повреждения, вызванные воздействием агрессивных сред, загрязнением, попаданием инородных предметов внутрь изделия и вентиляционные решетки, а также на повреждения, наступившие вследствие неправильного хранения (коррозия металлических частей);
- На неисправности, вызванные засорением топливной или охлаждающей систем;
- На неисправности, возникшие вследствие перегрузки изделия или неправильной эксплуатации, применения изделия не по назначению, а также при нестабильности параметров электросети, превышающих нормы, установленные ГОСТ Р 54149-2010. Безусловными признаками перегрузки изделия являются оплавление или изменение цвета деталей вследствие воздействия высокой температуры, одновременный выход из строя двух и более узлов, задиры на поверхностях цилиндра или поршня, разрушение поршневых колец, шатунных вкладышей. Также гарантийные обязательства не распространяются на выход из строя автоматического регулятора напряжения электрогенераторов вследствие неправильной эксплуатации;
- На быстроизнашиваемые части (угольные щетки, ремни, резиновые уплотнители, сальники, амортизаторы, пружины сцепления, свечи зажигания, глушители, форсунки, шкивы, направляющие ролики, тросы, ручные стартеры, зажимные патроны, цанги, съемные аккумуляторы, фильтрующие элементы, смазку, сменные приспособления, оснастку, ножи, буры и т.п.) и предохранительные элементы (плавкие предохранители, срезные болты, латунные шестерни, торсионные пружины, демпферные валы и т.п.);
- На профилактику, обслуживание изделия (чистка, промывка, смазка и т.п.), установку и настройку изделия;
- На электрические кабели с механическими и термическими повреждениями;
- На изделие, вскрывавшееся или отремонтированное вне авторизованного сервисного центра. Признаками вскрытия изделия вне авторизованного сервисного центра являются, в том числе заломы шлицевых частей крепежных элементов;
- В случае эксплуатации изделия с признаками неисправности (повышенный шум, вибрация, потеря мощности, снижение оборотов, запах гари);
- На неисправности, возникшие при использовании изделия для нужд, связанных с осуществлением предпринимательской деятельности, сдачи в аренду, эксплуатации более 50 ч/мес;
- В случае естественного износа изделия, износа трущихся частей (выработка ресурса);
- В случае, если гарантийный талон не заполнен или отсутствует печать (штамп) Продавца;
- При отсутствии подписи владельца на гарантийном талоне.
- При оплавлении впускных или выпускных клапанов, следах перегрева или абразивном износе манжет высокого давления.

Телефон службы технической поддержки DAEWOO 8-800-301-10-12
www.daewoo-power.ru

Handwriting practice lines consisting of 20 horizontal dotted lines.

Power your skills



DAEWOO
POWER PRODUCTS

Manufactured under license of **DAEWOO** International Corporation, Korea
WWW.DAEWOO-POWER.RU